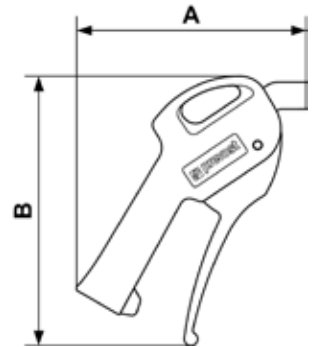


BLASPISTOLEN 27102

Blaspistolengehäuse



Buse Metallisch	Max. Betriebsdruck 10	Material Polyamid
---------------------------	---------------------------------	-----------------------------

Art. Nr	IG	Abm. A (mm)	Abm. B (mm)
27102 F18	G1/8; G1/4	120	141